

**WTI-103**

01 Ene 2025

BN

**24** VOLTS  
Max 40°C  
-10°C  
30,000h  
Interior

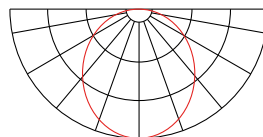
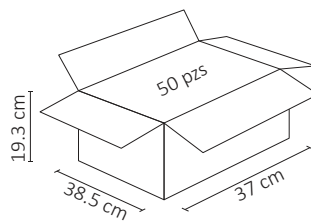
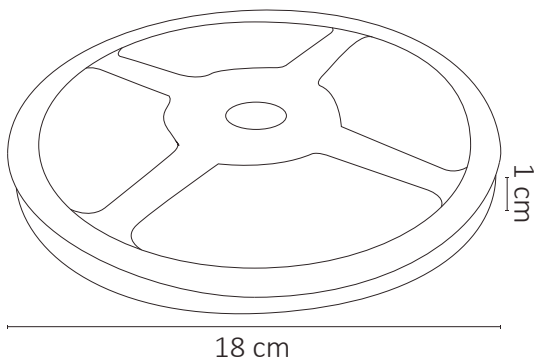


Requiere un dimmer 24V compatible de corriente directa para atenuar las tiras.



Su aplicación permite recrear iluminación indirecta para diferentes espacios. La protección IP20 lo vuelve un elemento ideal para interiores. Se necesita un eliminador de voltaje compatible.

**Corte cada 7.6 cm (14 LEDS)**



## ESPECIFICACIONES

	TIRA LED
<b>W</b>	110W
	24V=50/60Hz
	FP >0.9
	8,000 LÚMENES
	APERTURA: 120°
	4000K BLANCO NEUTRO
	IRC >80
	140 LEDS/M DOT COB
	10,000x8x2mm
	PESO: 110gr.
	TIRA FLEXIBLE ADHESIVA
	ATENUABLE: SI
	OPERACIÓN: -10°C A 40°C
	IP20 INTERIOR

**VIDA ÚTIL: 30,000**

