

WTI-018

01 Ene 2025

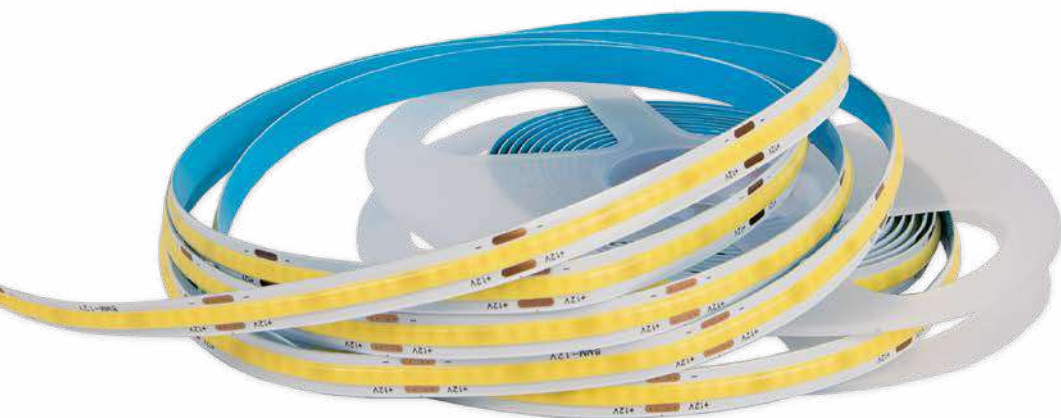
BF

12
VOLTS

Max 40°C
-10°C

30,000h

Interior

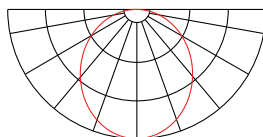
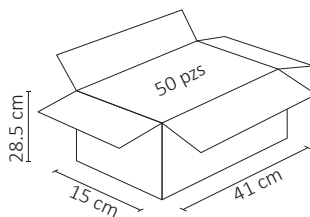
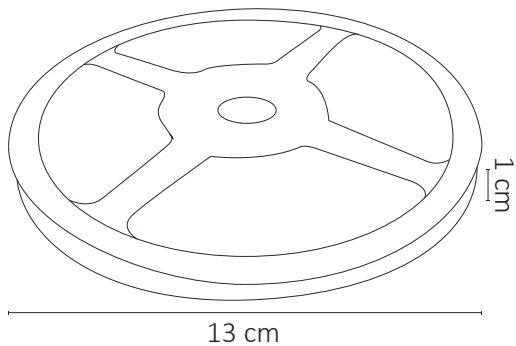


Requiere un dimmer 12V compatible de corriente directa para atenuar las tiras.



Su aplicación permite recrear iluminación indirecta para diferentes espacios. Ideal para iluminar de manera uniforme tus espacios haciéndolos más originales y modernos. Su diseño tiene la opción de cortar cada 5cm. Requiere eliminador compatible de 12V CD.

Corte cada 5cm



ESPECIFICACIONES

	TIRA LED
W	55W
	12V=50/60Hz
	4,000 LÚMENES
	APERTURA: 120°
	6500K BLANCO FRÍO
	LED COB
	5,000x8x2mm
	PESO: 150gr.
	TIRA FLEXIBLE ADHESIVA
	ATENUABLE: SI
	OPERACIÓN: -10°C A 40°C
	IP20 INTERIOR

VIDA ÚTIL: 30,000

