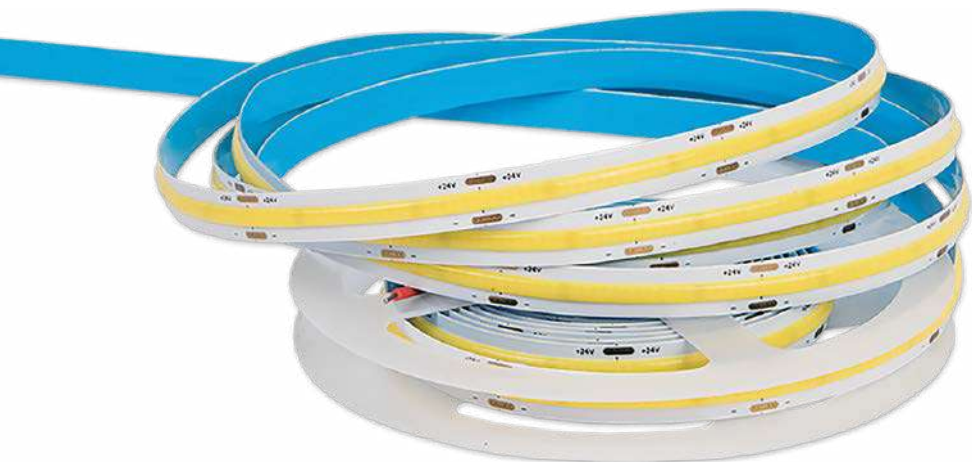


**WTI-015**

01 Ene 2025

BF

**24** VOLTS  
Max 40°C  
-10°C  
30,000h  
Interior

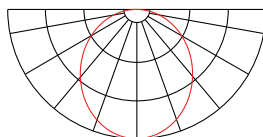
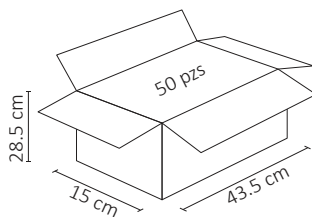
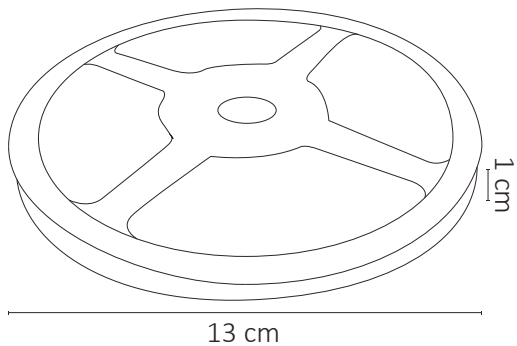


Requiere un dimmer 24V compatible de corriente directa para atenuar las tiras.



Su aplicación permite recrear iluminación indirecta para diferentes espacios. Ideal para iluminar de manera uniforme tus espacios haciéndolos más originales y modernos. Su diseño tiene la opción de cortar cada 5cm. Requiere eliminador compatible de 24V CD.

**Corte cada 5cm**



## ESPECIFICACIONES

	TIRA LED
<b>W</b>	72W
	24V=50/60Hz
	6,000 LÚMENES
	APERTURA: 120°
	6500K BLANCO FRÍO
	480 PZS. LEDS COB
	5,000x10x3mm
	PESO: 110gr.
	TIRA FLEXIBLE ADHESIVA
	ATENUABLE: SI
	OPERACIÓN: -10°C A 40°C
	IP20 INTERIOR

**VIDA ÚTIL: 30,000**

