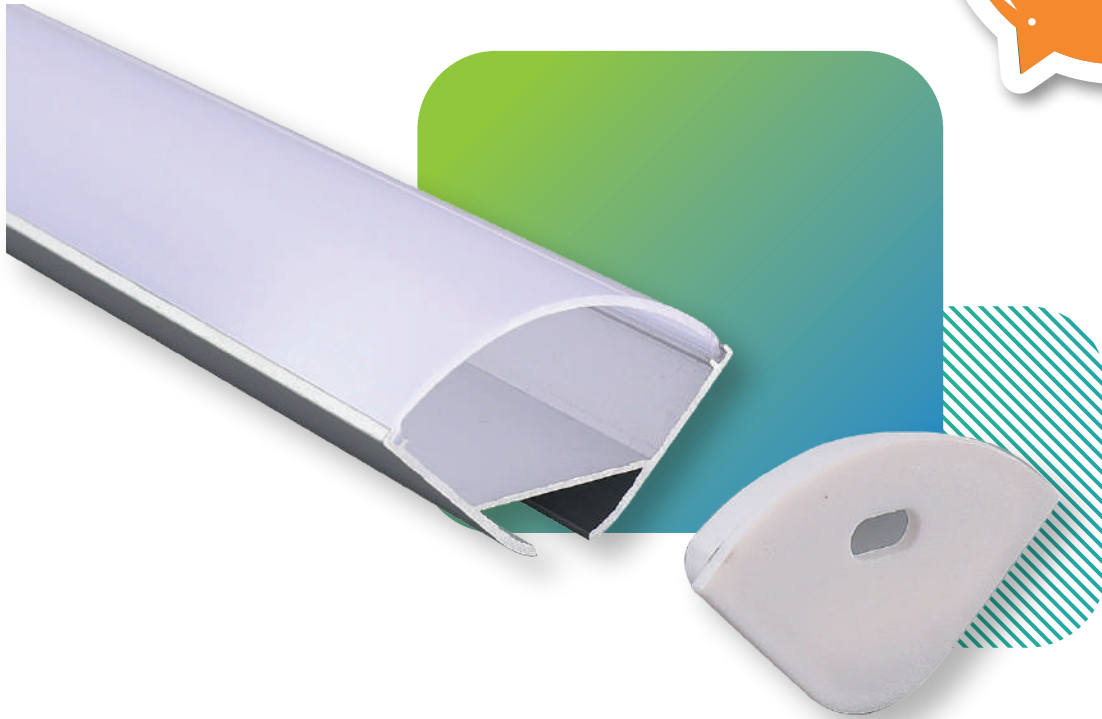




PERFILES PARA
TIRAS LED



MODELO:
EG-BL-1604

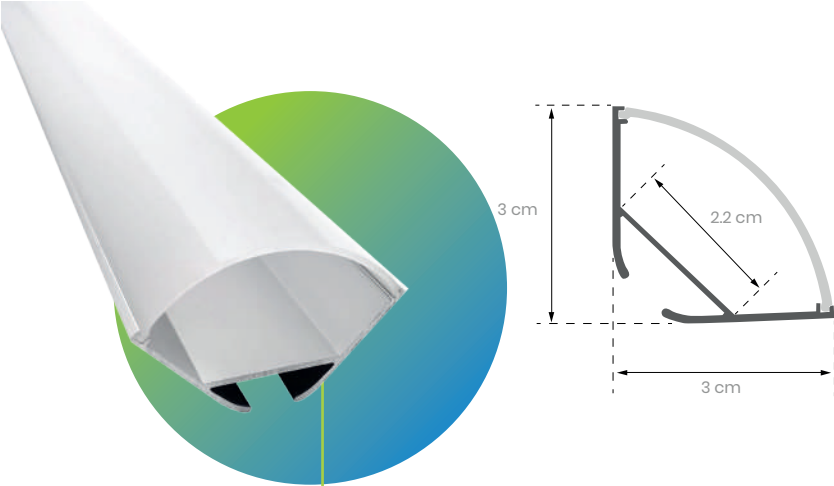
Perfil de aluminio para tira led para empotrar o sobreponer, puede ser cortado de acuerdo a las necesidades de cada proyecto así como ángulo y es adaptable a las tiras LED de ENERGAIN. Esta luminaria esta diseñada para operar en un intervalo de temperatura ambiente de -10°C a + 50°C.

Ideal para:

- Centros comerciales
- Tiendas Departamentales
- Hoteles
- Restaurantes
- Cafeterias
- Residencial
- Joyerias
- Lobbies

www.energain.com.mx

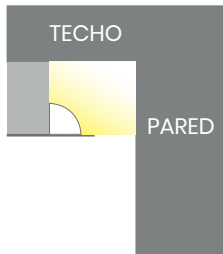




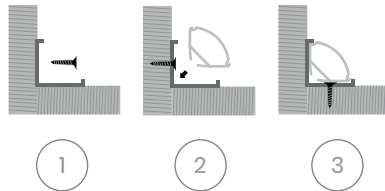
Medidas:

Alto: 3 cm
Largo: 300 cm
Ancho: 2.2 cm

ILUMINACIÓN DE TECHO



INSTALACIÓN



INCLUYE:

- 1 Perfil de aluminio
- 1 Difusor opal
- 6 tapas (2 pzas/m)
- 6 grapas de sejeción (2 pzas/m)

Medida 3 metros de largo

Material Aluminio

Cubierta Opal

IP 40

Angulo de apertura 120°

* No incluye tira led.

Se recomienda utilizar la tira led ENERGAIN modelo:

- EG-TL-SCOB
- EG-TL-5050-60LEDS IP65
- EG-TL-5050-30 LEDES IP20
- EG-TL-5050-RBG IP65
- EG-TL-SCOB-50mts
- EG-TL-SCOB RGB 25.4mts
- EG-TL-SCOB-OPAL 50mts
- EG-TL-VELTIX-IP20
- EG-TL-FLEXCOB
- EG-TL-VELTIX-IP65
- EG-TL-DIGITAL
- EG-TL-LUMICOB IP65
- EG-TL-LUMICOB IP20

