

ASL-010

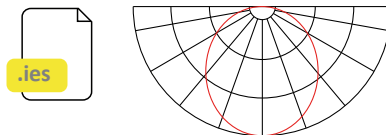
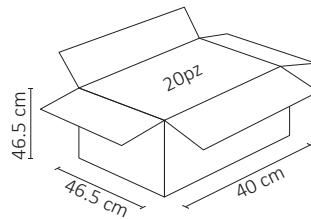
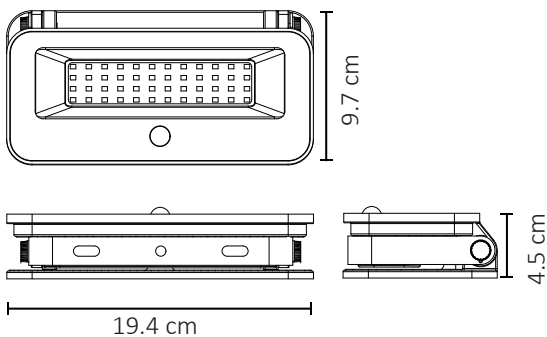
01 Ene 2025

BF

Línea  
*Solar*



Luminaria LED ideal para exteriores, equipada con un panel solar y batería la cual tiene la capacidad de recargarse hasta 2,600 mAh por ello se podrá disfrutar de hasta 2 días de eficiencia, también cuenta con un fotosensor y swicht CCT para seleccionar la temperatura de la luz.



## ESPECIFICACIONES

	LUMINARIA C/ PANEL SOLAR
	PANEL MONOCRISTALINO
	5V 2.2W / 194x97.5
	EQUIVALENCIA: 10W
	3.7V 2,600mAh
	TIEMPO DE CARGA: 5-8 HRS.
	100 LÚMENES
	DÍAS NUBLADOS: 3 DÍAS
	120°
	3000K/4000K/6500K CCT
	IRC >70
	SMD 2835
	194x97.5x45mm
	PESO: XXX kg
	ABS + PC (BATERIA DE LITIO)
	ATENUABLE: SI
	-20°C A 45°C
	IP65 EXTERIOR

VIDA ÚTIL: 40,000

\*Potencia equivalente de una bombilla incandescente con un valor estimado de X10-12lm/W

