

SUBURBANO LED

Punta de Poste

Código. **57492**

GARANTÍA
5
AÑOS

Especificaciones

Potencia/ Flujo Luminoso

100 Watts 13 000 lm

120 Watts 15 600 lm

150 Watts 19 500 lm

Potencia nominal

100-277 V

Apertura

120°

Temperatura

5 700 K

4 000 K ⌚ **30 000 h**

3 000 K

Material

Aluminio

Óptica

Policarbonato

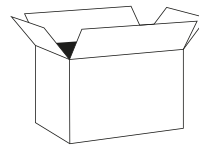
Supresor de picos

10kV

Para tubo de 3" (7.62 cm)



Nota: Con fotocelda y receptáculo.



Factor de Empaque

Peso:

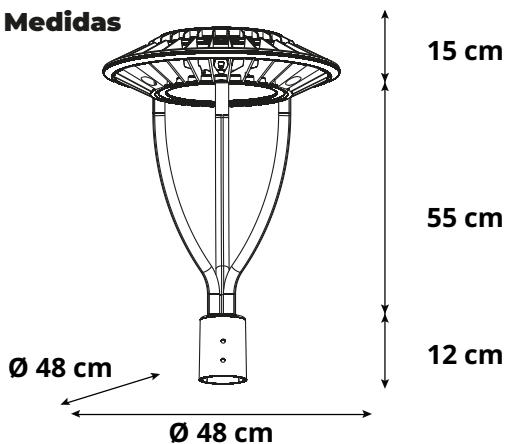
Alto:

Largo:

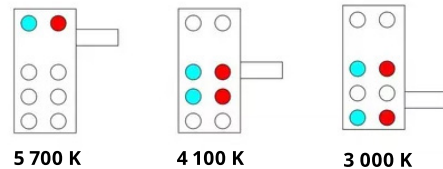
Ancho:

Contenido: **1 pza.**

Medidas



TCC Switchable



Potencia Switchable

